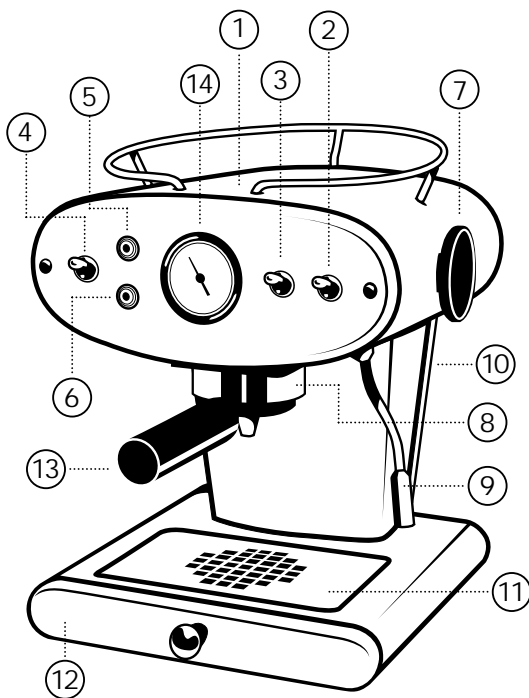




ESPRESSO MAKER WITH PUMP  
DESIGN BY LUCA TRAZZI

Instruction manual  
Manuale di istruzioni  
Bedienungsanleitung  
Manual de instrucciones  
Manuel d'instructions  
Manual de instruções



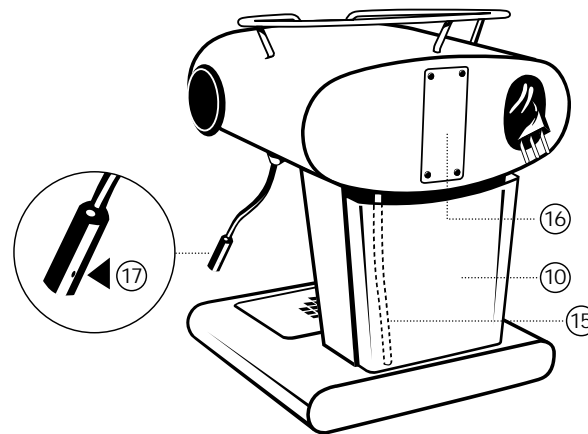


- GB** 1 Steel cup warmer
- 2 Steam switch
- 3 Coffee switch
- 4 On/Off switch (I/O)
- 5 On/Off pilot light
- 6 Right temperature pilot light
- 7 Steam valve
- 8 Filter- holder housing
- 9 Steam outlet (Cappuccino)
- 10 Cold water tank
- 11 Drip grill
- 12 Drip plate
- 13 Filter-holder
- 14 Thermometer
- 15 Intake pipe
- 16 Plate
- 17 Air absorption hole

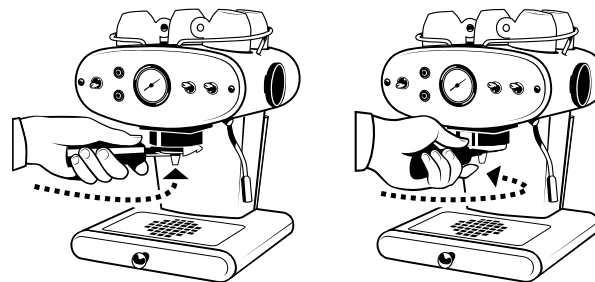
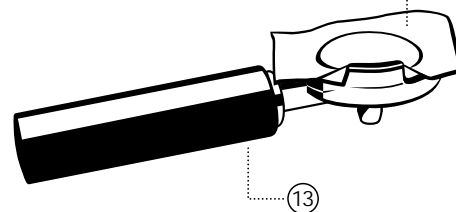
- D** 1 Tassenwärmer aus Stahl
- 2 Wasserdampfschalter
- 3 Kaffeeschalter
- 4 Ein/Aus Schalter I/O
- 5 Betriebslampe
- 6 Temperaturkontrolllampe
- 7 Dampfventil
- 8 Brühkopf
- 9 Dampfaustrittsrohr (Cappuccino)
- 10 Kaltwasserbehälter
- 11 Abtropfgitter
- 12 Abtropfschale
- 13 Filterträger
- 14 Temperaturmesser
- 15 Saugschlauch
- 16 Typenschild
- 17 Lufteinlass beim Dampfrohr

- I** 1 Scaldatazza in acciaio
- 2 Interruttore vapore
- 3 Interruttore caffè
- 4 Interruttore avviamento (I/O)
- 5 Spia luminosa avviamento
- 6 Spia luminosa temperatura
- 7 Valvola vapore
- 8 Alloggio porta-filtro
- 9 Tubo uscita vapore (cappuccino)
- 10 Deposito acqua fredda
- 11 Reticella sgocciolio
- 12 Vassoio sgocciolio
- 13 Portafiltro
- 14 Termometro
- 15 Tubo di aspirazione acqua
- 16 Placca
- 17 Foro di aspirazione aria

- E** 1 Calienta tazas de acero
- 2 Interruptor vapor
- 3 Interruptor café
- 4 Interruptor puesta en marcha I/O
- 5 Piloto indicador puesta en marcha
- 6 Piloto temperatura ideal
- 7 Válvula vapor
- 8 Alojamiento porta-filtro
- 9 Tubo salida vapor (cappuccino)
- 10 Depósito de agua fría
- 11 Rejilla de goteo
- 12 Bandeja de goteo
- 13 Porta-filtro
- 14 Termometro
- 15 Tubo de aspiración
- 16 Placa
- 17 Orificio de absorción de aire



E.S.E. Serving



- F** 1 Chauffe-tasses en acier
- 2 Interrupteur vaporeur
- 3 Interrupteur café
- 4 Interrupteur mise en marche I/O
- 5 Voyant indicateur mise en marche
- 6 Voyant température idéale
- 7 Soupape vaporeur
- 8 Logement porte-filtre
- 9 Tuyau sortie vaporeur (Cappuccino)
- 10 Réservoir d'eau froide
- 11 Grille d'égouttement
- 12 Plateau d'égouttement
- 13 Porte-filtre
- 14 Thermomètre
- 15 Conduit d'aspiration
- 16 Plaque
- 17 Trou d'absorption d'air

- P** 1 Acquecedor de aço para chávenas
- 2 Botão vapor
- 3 Interruptor café
- 4 Interruptor funcionamento I/O
- 5 Piloto indicador funcionamento
- 6 Piloto temperatura ideal
- 7 Válvula vapor
- 8 Alojamento porta-filtro
- 9 Tubo saída vapor (cappuccino)
- 10 Depósito de água fria
- 11 Grelha de gotejamento
- 12 Bandeja de gotejamento
- 13 Filtro
- 14 Termómetro
- 15 Tubo de aspiração
- 16 Placa
- 17 Furo de absorção do ar



X1 is a Francis Francis!  
production powered by  
Magic L'Espresso - Spain

Design by  
Luca Trazzi - Milan

It should be pronounced the way a mother, lovely disturbed by finding her little child hands and mouth black of stolen chocolate, would say: "Fraaaanics Fraaaancis!" her right hand straight moving like a saw, an expression she would like to be serious but is definitely unable to hold the overwhelming smile that will turn this little tragedy into a kiss. Because this, is Francis Francis!. It's the child within ourselves that we constantly love, the child that make us smile, laugh, enjoy. So, if someone asked himself what's that child in the brand name, it's just the best part of all of us. And Francis Francis! - with all his products - just wants to express this little childish sympathy, able to let you smile even when you think you are not in the mood.

For more information:  
[www.francisfrancis.com](http://www.francisfrancis.com)

**GB** IMPORTANT  
SAFEGUARDS

*When using electrical appliances, basic safety precautions should always be followed, including the following:*

1. Read all instructions.
2. Do not touch hot surfaces. Use handles or knobs.
3. To protect against fire, electric shock and injury to persons do not immerse cord, plugs or machine in water or other liquid.
4. Close supervision is necessary when any appliance is used by or near children.
5. Unplug from power socket when not in use and before cleaning. Allow to cool before putting on or taking off parts and before cleaning the appliance.
6. Do not operate any appliance with a damaged cord or plug or after the appliance malfunctions, or has been damaged in any manner. Return appliance to the nearest authorised service facility for examination, repair, or adjustment.
7. The use of accessory attachments not recommended by the appliance manufacturer may result in fire, electric shock, or injury to persons.
8. Do not use outdoors.
9. Do not let cord hang over edge of table or counter, or touch hot surfaces.
10. Do not place on or near a hot gas or electric burner, or in a heated oven.
11. Do not use appliance for anything other than its intended use.
12. SAVE THESE INSTRUCTIONS.

**I** IMPORTANTI MISURE  
DI SICUREZZA

*Nell'utilizzo di apparecchiature elettriche devono essere sempre osservate le seguenti misure di sicurezza:*

1. Leggere attentamente le istruzioni
2. Non toccare mai una superficie calda. Usare manici o pulsanti.
3. Per proteggersi dal fuoco, scosse elettriche o lesioni non immergere il cavo, la spina o in acqua o altro liquido.
4. Se l'apparecchio viene utilizzato da bambini o vicino a bambini, sorvegliare attentamente.
5. Disinserire la spina quando l'apparecchio non viene utilizzato o quando se ne esegue la pulizia. Lasciar raffreddare prima di aggiungere o levare parti accessorie e prima della pulizia.
6. Non utilizzare un apparecchio se il cavo o la spina sono danneggiati, o se l'apparecchio mostra segni di cattivo funzionamento oppure se ha subito qualche danno. Riportare l'apparecchio al concessionario autorizzato più vicino per controlli o riparazioni.
7. L'utilizzo di accessori non raccomandati dal produttore può provocare incendi, scosse elettriche o lesioni alle persone.
8. Non utilizzare all'esterno.
9. Non lasciare penzolare il cavo da tavoli o banconi, impedito che esso venga a contatto con superfici calde.
10. Non appoggiate l'apparecchio su fornelli elettrici o a gas, o dentro un forno caldo.

11. Non utilizzate l'apparecchio per scopi diversi da quello previsto.
12. CONSERVATE QUESTE ISTRUZIONI.

**D** WICHTIGE  
SICHERHEITSHINWEISE

1. Lesen Sie alle Bedienungshinweise.
2. Berühren Sie keine heißen Flächen. Griffe und Knöpfe benutzen.
3. Um Feuer, elektrischen Schlag und Verletzungen zu vermeiden, nie das Kabel oder den Stecker in Wasser oder andere Flüssigkeiten eintauchen.
4. Wenn die Maschine in der Nähe von Kindern in Gebrauch ist, muss die Maschine überwacht werden.
5. Stecker aus der Steckdose ausziehen, wenn die Maschine länger nicht benutzt wird oder bei Reinigung.
6. Die Maschine nie mit einem beschädigten Kabel oder Stecker benutzen, wenn die Funktionsweise Fehler aufweist, oder wenn die Maschine beschädigt wurde. Senden Sie die Maschine an die nächste Service-Stelle zur Überprüfung, Reparatur oder Anpassung ein.
7. Der Gebrauch von Zusatzgeräten, die nicht vom Hersteller empfohlen sind, können zu Feuer, Elektrischem Schlag oder Verletzung von Personen führen.
8. Nicht im Freien verwenden.
9. Vergewissern Sie sich, dass das Kabel nicht über die Kante (von Küchenabdeckung oder Tisch) hängt und lassen Sie das Kabel keine heißen

- Oberflächen berühren.
10. Maschine nicht auf oder nahe an Gas- oder Elektrobrenner stellen; nicht in den heißen Ofen stellen.
  11. Maschine nur für den in der Bedienungsanleitung beschriebenen Zweck benutzen.
  12. BEWAHREN SIE DIESE BEDIENUNGSANLEITUNG AUF.

**E** IMPORTANTES  
MEDIDAS DE  
SEGURIDAD

*Al usar todo aparato eléctrico, hay que respetar las siguientes medidas de seguridad:*

1. Lea atentamente las instrucciones.
2. Nunca toque una superficie caliente. Utilice las empuñaduras o los botones.
3. Para protegerse contra el fuego, contra las descargas eléctricas y las lesiones, en general, no sumerja el cable, el enchufe, ni en el agua, ni en ningún otro líquido.
4. Si los niños utilizan el artefacto, o bien, si se usa cerca de los mismos, vigile con suma atención.
5. Desenchufe el aparato, cuando deja de usarlo y antes de proceder a limpiarlo. Deje que se enfríe antes de añadirle o quitarle los accesorios y antes de limpiarlo.
6. Nunca utilice un aparato, cuyo cable o enchufe están estropeados; si el mismo funciona mal o si se ha producido algún desperfecto. Lleve el aparato al concesionario autorizado de su zona para que lo controle o lo arregle.
7. El empleo de accesorios

no aconsejados por el fabricante puede provocar incendios, descargas eléctricas o lesiones físicas.

8. No use el artefacto al aire libre.

9. No deje el cable colgando del borde de la mesa o mostrador. Impida que el mismo entre en contacto con superficies calientes.

10. No apoye el aparato sobre fogones de gas, ni calentadores eléctricos. No lo introduzca en un horno caliente.

11. No utilice el aparato para funciones distintas de la prevista.

12. GUARDE LA PRESENTE HOJA DE INSTRUCCIONES.

## **F** PRECAUTIONS IMPORTANTES

*Quand on se sert d'appareils électriques, il faut toujours prendre les précautions suivantes:*

1. Lire attentivement la notice d'emploi.
2. Ne jamais toucher une surface chaude avec les mains nues. Utiliser les poignées ou les poussoirs.
3. Pour se protéger du feu, des secousses électriques et éviter de se blesser, ne jamais plonger la fiche, le fil ou dans l'eau ou un autre liquide.
4. Si la machine est utilisée par des enfants ou dans leur voisinage immédiat, surveiller attentivement les opérations.
5. Débrancher la machine après usage et pendant le nettoyage. La laisser refroidir avant d'ajouter ou d'enlever les parties accessoires et avant de la nettoyer.
6. Ne pas se servir de la machine si le fil ou la fiche

sont endommagés, si elle-même donne des signes de mauvais fonctionnement ou encore si elle a subi un dommage quelconque. Dans ce cas, la rapporter au concessionnaire le plus proche pour la faire contrôler ou réparer.

7. L'emploi d'accessoires non recommandés par le fabricant risque de provoquer des incendies, des secousses électriques ou des lésions aux personnes.

8. Ne pas utiliser la machine à l'extérieur.

9. Ne pas laisser le fil pendre du bord de la table ou du comptoir et éviter qu'il soit en contact avec des surfaces chaudes.

10. Ne pas poser la machine sur des réchauds électriques, à gaz ou dans un four chaud.

11. Ne pas se servir de la machine pour des usages autres que ceux pour lesquels elle a été fabriquée.

12. GARDER SOIGNEUSEMENT CETTE NOTICE.

## **P** IMPORTANTES MEDIDAS DE SEGURANÇA

*No uso de aparelhagens eléctricas devem ser sempre respeitadas as seguintes medidas de segurança:*

1. Ler com atenção as instruções.
2. Nunca tocar uma superfície quente. Usar pegas ou botões.
3. Para protecção contra o fogo, choques eléctricos ou lesões, não introduzir o fio, a ficha, em água ou qualquer outro líquido.
4. Se o aparelho é utilizado por crianças ou perto de

crianças, vigiar com atenção.

5. Desligar a ficha quando o aparelho não é usado ou quando se procede à sua limpeza. Deixar arrefecer antes de montar ou desmontar acessórios ou antes da operação de limpeza.

6. Não utilizar o aparelho no caso em que o fio ou a ficha estejam danificados, ou se o aparelho demonstra sinais de mau funcionamento ou se sofreu danos. Contactar o concessionário mais próximo para controlos ou reparações.

7. O uso de acessórios não recomendados pelo produtor pode provocar incêndios, choques eléctricos ou lesões às pessoas.

8. Não usar ao ar livre.

9. Não deixar livre o cordão fora da beira das mesas. Impedir que o mesmo possa entrar em contacto com superfícies quentes.

10. Não apoiar o aparelho sobre fornos eléctricos ou a gás fogões ou dentro de um forno quente.

11. Não usar o aparelho para fins diversos daquele previsto.

12. CONSERVAR ESTAS INSTRUÇÕES.



SAVE THESE  
INSTRUCTIONS

CONSERVATE QUESTE  
ISTRUZIONI

BEWAHREN SIE DIESE  
BEDIENUNGSANLEITUNG  
AUF

GUARDE LA PRESENTE  
HOJA DE INSTRUCCIONES

GARDER SOIGNEUSEMENT  
CETTE NOTICE

CONSERVAR ESTAS  
INSTRUÇÕES



E.S.E.  
(Easy Serving Espresso)

**GB** The X1 espresso machine uses the EASY SERVING ESPRESSO (E.S.E.) system: for it to operate properly it is necessary to use the E.S.E. servings, which are easily recognizable from the brand name printed on the packets, the same one that is shown on the espresso machines. The E.S.E. system guarantees a series of benefits: the quality of the espresso coffee always remains constant, irrespective of the consumer's skill in making it. It is easy to use and very fast, and the system is extremely easy to clean. It is very important that you keep the E.S.E. servings in a closed container in a dry, well-aired environment.

**I** La macchina per espresso X1 impiega il sistema EASY SERVING ESPRESSO (E.S.E.): per un corretto funzionamento è necessario utilizzare i serving E.S.E., facilmente riconoscibili dal marchio impresso sulle confezioni, lo stesso che si ritrova anche sulle macchine per espresso. Il sistema E.S.E. garantisce una serie di vantaggi: la qualità del caffè espresso rimane sempre costante indipendentemente dall'esperienza del consumatore nel prepararlo, l'impiego è facile e molto veloce, la pulizia del sistema è estremamente semplice. E' fondamentale conservare i serving E.S.E. in un recipiente chiuso in ambiente secco e ventilato.

**D** Die Espresso-Maschine X1 arbeitet mit dem System EASY SERVING ESPRESSO (E.S.E.): Für ein einwandfreies Funktionieren ist es notwendig, die Portionen E.S.E. zu verwenden. Die Portionen erkennen Sie am E.S.E. Markenzeichen auf der Kaffeeverpackung. Dieses Markenzeichen finden Sie ebenfalls auf der Verpackung der Espresso-Maschinen. Das System E.S.E. garantiert eine Reihe von Vorteilen: Die Qualität des Espresso bleibt immer konstant, unabhängig von der Erfahrung der zubereitenden Person. Die Verwendung von Portionen ist einfach und sehr schnell, die Reinigung der Maschine äusserst einfach. Es ist sehr wichtig, dass die E.S.E. Portionen in einem geschlossenen Behälter trocken und ohne Fremdgerüche aufbewahrt werden.

**E** La máquina de café exprés X1 se utiliza con el sistema EASY SERVING ESPRESSO (E.S.E.). Para que la misma funcione correctamente, es preciso utilizar los servings E.S.E. Los reconocerá fácilmente mediante la marca impresa en los envases, que es la misma que se aprecia en las máquinas de café exprés. El sistema E.S.E. garantiza una serie de ventajas: la calidad del café exprés permanece siempre constante, independientemente de la pericia del consumidor, a la hora de prepararlo; es fácil de usar y muy rápido; el sistema es muy sencillo de limpiar. Es fundamental que conserve los serving E.S.E.

en un recipiente cerrado, en un ambiente seco y ventilado.

**F** La cafetière pour espresso X1 utilise le système EASY SERVING ESPRESSO (E.S.E.): pour qu'elle fonctionne correctement, il faut donc employer les serving E.S.E. que l'on reconnaîtra aisément à la marque imprimée sur leur emballage et qui figure sur la cafetière elle-même. Le système E.S.E. présente toute une série d'avantages: il garantit une qualité de café espresso constante, indépendamment de l'habileté du consommateur à le préparer, il est d'utilisation rapide et facilite le nettoyage de la machine. IMPORTANT: les serving E.S.E. doivent être conservés dans un récipient fermé et dans un lieu sec et bien aéré.

**P** A máquina para café espresso X1 utiliza o sistema EASY SERVING ESPRESSO (E.S.E.): para o correcto funcionamento é necessário utilizar o serving E.S.E. que se reconhece facilmente pela marca gravada nas confeções, o mesmo que se encontra nas máquinas para café espresso. O sistema E.S.E. garante uma série de vantagens: a qualidade do café espresso permanece sempre constante independentemente da prática do consumidor em prepara-lo, o uso é fácil e muito rápido, a limpeza do sistema é extremamente simples. É fundamental conservar o serving E.S.E. fechado num recipiente num ambiente seco e ventilado.

## INSTRUCTION MANUAL

## General Rules for Using the Machine

The machine must be kept clean by frequently rinsing the drawer (12), the filter-holder (13) and the tank (10), the steam outlet pipe (9) and the air absorption hole (17).

VERY IMPORTANT: never immerse the machine in water or put it in a dishwasher.

The water contained in the tank (10) must be regularly changed. After changing the water, check that the intake pipe (15) is positioned inside the tank (10).

It is recommended that every three months you use a mixture specially designed for espresso machines to remove limescale. To enjoy a perfect espresso, you are advised to keep the cups warm using the cup-warmer (1) incorporated in the machine.

## Operating the Machine

## Installation

A) Check that the voltage of the supply current is correct by looking on the plate (16): if so, connect the machine to the socket.

B) Half-fill the tank with cold water (10), ensuring that the intake pipe (15) is immersed in the water. Place a recipient under the filter-holder (8). Turn on the general switch (4) and make the water circulate around the internal circuit by turning on the coffee switch (3).  
C) Fill the tank again (10), checking that the intake pipe (15) is immersed in the water.

How to obtain the first coffee after installing (or turning off) the machine

To make sure the machine is in the ideal condition to make a perfect espresso, follow the instructions below:

D) Turn on the main switch (4) and make sure the starting pilot light (5) is on: if the temperature of the machine is not sufficiently high, the temperature pilot light (6) will come on. Place the filter-holder (13) in its housing. Wait for the temperature pilot light (6) to go off. Place a cup under the filter-holder (13) and turn on the coffee switch (3). Allow the hot water to come out. Empty the hot water from the cup.

*At this point the machine and the cup are ready for a perfect espresso.*

E) Take out an E.S.E. serving and place it in the filter-holder (13) with the printed side facing downwards.

F) Place the filter-holder (13) in its housing, rotating until it is firmly fitted making a good seal.

G) Make the coffee by turning on the switch (3): once you have the desired quantity of coffee (extra strong or mild), turn off the switch (3).

H) Remove the filter-holder (13) from its housing, by repeating the operation described in point F) in reverse. Dispose of the used E.S.E. serving.

Subsequent preparation of other coffees

I) To make other coffees, repeat operations E to H.

How to obtain steam (making a cappuccino)

J) Ensure that there is no serving in the filterholder. With the steam valve (7) in a closed position, turn on the steam switch (2). If the temperature pilot light (6) was not already on, this operation will make it come on.

K) After turning off the temperature pilot light (6), open the steam valve (7) slightly, by turning anti-clockwise, and release the residual water from the pipe (9) until the steam arrives. When steam starts to come out, close the valve (7).

L) Place a recipient with the milk under the steam-cappuccino outlet pipe (9) so that part of it is immersed. Then open the steam valve (7) to obtain the steam required. A special hole at the side of the nozzle makes it possible for a small portion of air to be absorbed, which, mixing with the milk, transforms it into foam for cappuccino. If this does not occur, alter the position of the recipient so that the air absorption hole (17) is not covered by the milk.

It is preferable to use very cold milk.

Turn off the steam switch (2).

If you note a reduction in the supply of steam, close the steam valve (7) and turn on the coffee switch (3) until

water comes out of the filter-holder (8). Then repeat steps K and L.

M) It is very important to avoid making an espresso immediately after the steam is supplied, as the machine is still too hot.

To reduce the temperature of the machine quickly and obtain a perfect espresso, follow the instructions below:

- Ensure that there is no serving in the filterholder.
- Turn on the coffee switch (3) and put a recipient under the filter-holder (13) enabling the hot water to come out until the temperature pilot light comes on (6).
- Turn off the coffee switch (3), thus interrupting the flow of water and wait for the temperature pilot light to go off: the machine is now again ready to make another espresso.

THE MANUFACTURER RESERVES THE RIGHT TO MAKE MODIFICATIONS OR IMPROVEMENTS WITHOUT PRIOR NOTICE.  
TECHNICAL CHARACTERISTICS:  
VOLTAGE: 220/230 V (110/120 V US - 110 V J)  
POWER: 1.050 W

## MANUALE DI ISTRUZIONI

Regole generali per l'uso della macchina

La macchina deve essere mantenuta pulita sciacquando frequentemente il cassetto (12), il porta-filtro (13), il serbatoio (10), il tubo uscita vapore (9) e il foro di aspirazione aria (17).

IMPORTANTISSIMO: mai immergere la macchina in acqua o introdurla in lavastoviglie.

L'acqua contenuta nel serbatoio (10) deve essere regolarmente sostituita. Dopo il cambio dell'acqua verificare che il tubo di aspirazione (15) sia collocato all'interno del serbatoio (10). Si consiglia di utilizzare, ogni tre mesi, una miscela per la rimozione del calcare appositamente studiata per macchine per espresso. Per gustare un espresso perfetto si consiglia di mantenere calde le tazze utilizzando lo scaldatasse utilizzando lo scaldatasse (1) incorporato nella macchina.

Funzionamento della macchina

### Installazione

A) Verificare sulla placca (16) che il voltaggio della corrente di alimentazione sia corretto: in caso affermativo, collegare la macchina alla presa di corrente.

B) Riempire con acqua fredda metà del serbatoio (10) assicurandosi che il tubo di aspirazione (15) sia immerso nell'acqua. Collocare un recipiente sotto il porta-filtro

(8). Azionare l'interruttore generale (4) e far circolare l'acqua nel circuito interno azionando l'interruttore del caffè (3).

C) Riempire nuovamente il serbatoio (10) verificando che il tubo di aspirazione (15) sia immerso nell'acqua.

Come ottenere il primo caffè dopo l'installazione (o lo spegnimento) della macchina

Per far sì che la macchina si trovi nelle condizioni ideali per preparare un espresso perfetto, seguire le seguenti istruzioni:

D) Azionare l'interruttore generale (4) e accertarsi che la spia di avviamento (5) sia accesa: se la temperatura della macchina non è sufficiente, si accenderà la spia della temperatura (6). Inserire il porta-filtro (13) nel suo alloggiamento. Attendere che la spia della temperatura (6) si spenga. Collocare una tazza sotto il porta-filtro (13) e azionare l'interruttore del caffè (3). Lasciare uscire l'acqua calda. Vuotare l'acqua calda dalla tazza.

*A questo punto la macchina e la tazza sono pronte per un espresso perfetto.*

E) Estrarre un serving E.S.E. e collocarlo nel porta-filtro (13) con il marchio verso il basso.

F) Inserire il porta-filtro (13) nel suo alloggiamento (8) facendolo ruotare fino a trovare resistenza.

G) Preparare il caffè azionando l'interruttore (3): una volta raggiunta la quantità desiderata di caffè (ristretto o lungo) spegnere l'interruttore (3).

H) Togliere il porta-filtro (13) dal suo alloggiamento (8) ripetendo in maniera inversa l'operazione descritta al punto F). Eliminare il serving E.S.E. utilizzato.

Preparazione successiva di altri caffè

I) Per preparare altri caffè ripetere le operazioni da E a H.

Come ottenere vapore (Preparazione di un cappuccino)

J) Assicurarsi che il porta-filtro sia senza serving. Con la valvola del vapore (7) in posizione chiusa azionare l'interruttore del vapore (2).

Se non era già accesa, questa operazione farà accendere la spia della temperatura (6).

K) Dopo lo spegnimento della spia della temperatura (6), aprire un poco, in senso antiorario, la valvola del vapore (7) e far fuoriuscire l'acqua residua dal tubo (9) fino all'arrivo del vapore.

Quando inizia a uscire vapore chiudere la valvola (7).

L) Collocare un recipiente con il latte sotto il tubo di uscita del vapore-cappuccino (9) in modo da immergere una parte. Aprire poi la valvola del vapore (7) per ottenere il vapore desiderato.

Un apposito foro a lato dell'ugello rende possibile l'assorbimento di una piccola parte di aria che miscelandosi con il latte lo trasforma in crema per cappuccino.

Se ciò non avviene modificate la posizione del recipiente affinché il foro di aspirazione aria (17) non venga coperto dal latte.

E' preferibile usare latte molto freddo.

Chiudere l'interruttore del vapore (2).

Se si nota una diminuzione nell'erogazione del vapore chiudere la valvola del vapore (7) e azionare l'interruttore del caffè (3) fino alla fuoriuscita di acqua dalla porta-filtro (13). Ripetere quindi i passaggi K e L.

M) E' molto importante evitare di preparare un espresso subito dopo l'erogazione di vapore poiché la macchina è ancora troppo calda. Per ridurre rapidamente la temperatura della macchina e ottenere un espresso perfetto, seguire le seguenti istruzioni:

- Assicurarsi che il porta-filtro sia senza serving.

- Azionare l'interruttore del caffè (3) e collocare un recipiente sotto il porta-filtro (13) consentendo la fuoriuscita di acqua calda fino all'accensione della spia della temperatura (6).

- Spegnerne l'interruttore del caffè (3) interrompendo così il flusso di acqua e attendere che si spenga la spia della temperatura: la macchina è ora nuovamente pronta per preparare un altro espresso.

IL PRODUTTORE SI RISERVA IL DIRITTO DI APPORTARE MODIFICHE O MIGLIORAMENTI SENZA PREAVVISO.  
CARATTERISTICHE TECNICHE:  
VOLTAGGIO: VOLTAGE: 220/230 V (110/120 V US - 110 V J)  
POTENZA: 1.050 W

## BEDIENUNGSANLEITUNG

Allgemeine Hinweise zum Gebrauch des Gerätes

Die Reinigung der Maschine erfolgt durch häufiges Ausspülen der Tropfschale (12), des Filterträgers (13), des Wassertankes (10), des Dampfrohres (9) und des Lufteinlasses beim Dampfrohr (17).

WICHTIG: Das Gerät nie ins Wasser tauchen. Stellen Sie das Gerät nie in einen Geschirrspüler.

Der Inhalt des Wassertankes (10) sollte regelmässig ausgewechselt werden. Nach einem Wasserwechsel sicherstellen, dass der Saugschlauch (15) ins Tankinnere (10) reicht. Es empfiehlt sich, die Maschine alle drei Monate mit einem speziell für Espresso-Maschinen entwickelten Kalklösmittel zu entkalken. Für einen perfekten Espresso-Geschmack empfiehlt es sich, die Tassen vorher auf dem Tassenwärmer (1) vorzuwärmen.

Betriebsbeschreibung Installation

A) Kontrollieren Sie, ob Ihre Netzspannung mit den Angaben auf dem Typenschild des Gerätes übereinstimmt. Wenn ja, das Gerät einstecken.

B) Die Hälfte des Wassertankes (10) mit kaltem Wasser auffüllen und darauf achten, dass der Saugschlauch (15) ins Wasser eintaucht. Den Kaffeeschalter (3) betätigen und dadurch das Wasser im Innenkreislauf zirkulieren lassen. Einen Behälter unter den Filterträger (13) stellen.

C) Den Wassertank (10) erneut auffüllen und darauf achten, dass der Saugschlauch (15) ins Wasser eintaucht.

Der erste Kaffee nach erfolgter Installation (oder dem Ausschalten) der Maschine

Durch das Befolgen der folgenden Anweisungen versetzen Sie Ihre Maschine in die idealen

Betriebsbedingungen und erhalten einen perfekten Espresso:

D) Den Betriebsschalter (4) einschalten und sicherstellen, dass die Betriebslampe (5) aufleuchtet; wenn die Temperatur der Maschine unzureichend ist, leuchtet die Temperaturkontrolllampe (6) automatisch auf. Den Filterträger (13) an der dafür vorgesehenen Stelle einführen. Warten bis die Temperaturkontrolllampe (6) auslöscht. Eine Tasse unter den Filterträger (13) stellen und den Kaffeeschalter (3) betätigen. Das heisse Wasser auslaufen lassen. Das warme Wasser aus der Tasse weglassen.

*An dieser Stelle stehen Ihnen die Maschine und die Tasse für einen perfekten Espresso bereit.*

E) Eine Kaffeeportion mit dem Markenzeichen "illy down" gegen unten in den Filterträger (13) einlegen.

F) Den Filterträger (13) fest in das Gehäuse nach rechts eindrehen.

G) Den Kaffeeschalter (3) einschalten, den Kaffee zubereiten und nach Erhalt der gewünschten Menge (wenig oder viel / ristretto o lungo) wieder ausschalten.

H) Den Filterträger (13) aus seinem Gehäuse drehen und dabei nach links drehen. Die gebrauchte Kaffeeportion entfernen.

Zubereitung von weiteren Kaffees

I) Für die Zubereitung von weiteren Kaffees sind die Punkte von E bis H zu wiederholen.

Zubereitung von Dampf (für einen Cappuccino)

J) Darauf achten, dass sich keine Portion in der Maschine befindet. Bei geschlossenem Dampfventil (7) den Dampfventil (7) einschalten. Wenn die Temperaturkontrolllampe (6) nicht bereits aufleuchtet, wird sie durch diesen Vorgang eingeschaltet.

K) Nach dem Erlöschen der Temperaturkontrolllampe (6), das Dampfventil (7) im Gegenuhrzeigersinn ein wenig aufdrehen, damit das Restwasser aus dem Dampfrohr (9) auslaufen kann und warten, bis Dampf aus dem Rohr austritt. Wenn der Dampf ausströmen beginnt, das Ventil (7) schliessen.

L) Den Milchbehälter unter das Auslaufrohr des Cappuccino-Dampfes (9) stellen, welches ein wenig in die Flüssigkeit eingetaucht werden muss. Dann das Dampfventil (7) öffnen, um auf diese Weise den gewünschten Dampf zu erhalten. Eine kleine Bohrung oberhalb der Düse nimmt einen kleinen Teil der Luft auf und schäumt die Milch für den Cappuccino auf. Erfolgt dies nicht, muss der Milchstand so geändert werden, bis der Lufteinlass (17) des Dampfrohres

über der Milch liegt. Es wird empfohlen, dazu sehr kalte Milch zu verwenden.

Nach dem Bezug Dampfventil (2) ausschalten.

Geht der Dampf zurück, muss das Dampfventil (7) geschlossen und der Kaffeeschalter (3) gedrückt werden, bis Wasser aus dem Brühkopf (8) herausströmt. Anschließend die Punkte K und L wiederholen.

M) Nach erfolgter Dampfzugabe sollte die Zubereitung eines weiteren Espressos unbedingt vermieden werden, da das Gerät noch zu heiss ist. Für schnelle Temperaturherabsenkung des Gerätes und die unmittelbare Zubereitung eines perfekten Espressos, die folgenden Anweisungen befolgen:

- Sicherstellen, dass der Filterträger leer ist.
- Den Kaffeeschalter (3) bedienen und einen Behälter unter den Filterträger (13) stellen, damit das heisse Wasser bis zum Einschalten der Temperaturkontrolllampe (6) auslaufen kann.
- Den Kaffeeschalter (3) ausschalten, dadurch die Pumpe unterbrechen und warten, bis die Temperaturkontrolllampe auslöscht. Nun steht das Gerät für die Zubereitung eines weiteren Espressos bereit.

DER HERSTELLER BEHALT SICH VOR, ÄNDERUNGEN ODER VERBESSERUNGEN OHNE VORANZEIGE ANZUBRINGEN.  
TECHNISCHE DATEN:  
SPANNUNG: VOLTAGE: 220/230 V (110/120 V US - 110 V J)  
LEISTUNG: 1.050 W



## MANUAL DE INSTRUCCIONES

Reglas generales para el uso de la máquina

Debe mantener Usted la máquina en perfectas condiciones de limpieza: para ello, lave a menudo el cajón (12), el portafiltro (13) el depósito (10), el tubo de salida del vapor (9) y el orificio de absorción de aire (17).

MUY IMPORTANTE: nunca sumerja la máquina en el agua, ni la introduzca en el lavavajillas.

Cambie con frecuencia el agua del depósito (10). Tras cambiar el agua, verifique si el tubo de aspiración (15) está ubicado en el interior del depósito (10). Es aconsejable utilizar, cada tres meses, una mezcla para desincrustar los restos de cal, estudiada especialmente para las máquinas de café exprés. Para saborear un café exprés perfecto, es conveniente mantener las tazas calientes utilizando el calentador (1) que viene incorporado en la máquina.

Funcionamiento de la máquina  
*Instalación*

A) Verifique si el voltaje de la corriente de alimentación de la red corresponde al que indica la placa (16) de la máquina: si es así, enchufe la máquina en la toma de corriente.  
B) Llene el depósito (10) hasta la mitad con agua fría, controlando que el tubo de aspiración (15) esté sumergido en el agua. Coloque un recipiente bajo el

portafiltro (8). Encienda la máquina mediante el interruptor general (4) y haga que el agua circule por el circuito interior, pulsando el interruptor del café (3).  
C) Llene una vez más el depósito (10), verificando que el tubo de aspiración (15) esté sumergido en el agua.

Cómo preparar el primer café, después de la instalación de la máquina (o después de apagarla).

Para poner a la máquina en las condiciones ideales para preparar un café exprés perfecto, siga las siguientes instrucciones:

D) Encienda la máquina mediante el interruptor general (4) y verifique si el piloto de puesta en marcha (5) está encendido. Si la temperatura de la máquina aún no ha llegado al nivel indicado, se encenderá el piloto de la temperatura (6). Inserte el portafiltro (13) en su asiento. Espere hasta que el piloto de la temperatura (6) se apague. Ubique una taza bajo el portafiltro (13) y pulse el interruptor del café (3). Deje que salga el agua caliente de las tazas.

*Ahora la máquina y las tazas están listas para un perfecto café exprés.*

E) Coja un serving E.S.E. y ubíquelo en el portafiltro (13) con la marca mirando hacia abajo.  
F) Inserte el portafiltro (13) en su asiento y hágalo girar hasta el tope.  
G) Prepare el café, pulsando el interruptor (3): cuando haya llegado a la cantidad deseada

de café (café súper corto o largo), apague con el interruptor (3).

H) Quite el portafiltro (13) de su asiento, repitiendo todas las instrucciones indicadas en el punto F, de atrás para adelante. Eche a la basura el serving E.S.E. usado.

Para preparar otros cafés

I) Para preparar otros cafés, repita las operaciones indicadas desde el punto E hasta el punto H.

Cómo obtener vapor (para preparar un capuchino a la italiana)

J) Cerciórese de que no haya un serving en el portafiltro. Con la válvula del vapor (7) en la posición "cerrado", pulse el interruptor del vapor (2). Si el piloto de la temperatura (6) estaba apagado, con esta operación se encenderá.  
K) Una vez que se haya apagado el piloto de la temperatura (6), abra un poco la válvula del vapor (7), haciéndola girar hacia la izquierda. Deje que salga el agua que quedaba en el tubo (9), hasta que empiece a subir el vapor. Cuando el vapor empiece a salir, cierre la válvula (7).

L) Coloque un recipiente con leche bajo el tubo de salida del vapor-capuchino (9), de manera tal que una parte del tubo quede sumergida en la leche. Luego abra la válvula del vapor (7) para que salga el vapor deseado. Un orificio al efecto, ubicado al costado de la boquilla, absorbe una pequeña cantidad de aire que, al mezclarse con la leche, la transforma en crema para el capuchino a la italiana.

Si la crema no se forma, cambie de posición el recipiente con la leche, haciendo que esta última no tape el foro de absorción del aire (17). Preferentemente utilice leche muy fría. Cierre el interruptor del vapor (2). Si nota que sale menos vapor, cierre la válvula del vapor (7) y mantenga apretado el interruptor del café (3), hasta que empiece a salir agua por el portafiltro (13). Ahora repita las instrucciones indicadas en los puntos K y L.

M) ¡Cuidado! No prepare café exprés inmediatamente después de haber usado el vapor, puesto que la máquina está demasiado caliente. Para lograr que la temperatura de la máquina disminuya rápidamente, lo cual le permitirá preparar un café exprés perfecto, siga las siguientes instrucciones:  
- Cerciórese de que en el portafiltro no haya un serving.  
- Pulse el interruptor del café (3) y coloque un recipiente bajo el portafiltro (13), para que salga el agua caliente, hasta que se encienda el piloto de la temperatura (6).  
- Apague el interruptor del café (3), con lo cual dejará de salir agua. Espere hasta que el piloto de la temperatura se apague: ahora la máquina está lista para preparar un nuevo café exprés.

EL FABRICANTE SE RESERVA EL DERECHO DE MODIFICAR O MEJORAR EL PRESENTE ARTÍCULO, SIN AVISO PREVIO.  
CARACTERÍSTICAS TÉCNICAS:  
VOLTAJE: VOLTAGE: 220/230 V (110/120 V US - 110 V J)  
POTENCIA: 1.050 W

## NOTICE D'EMPLOI

## Règles générales pour l'emploi de la machine

Veiller à maintenir la cafetière toujours bien propre en rinçant fréquemment le tiroir (12), le porte-filtre (13) le réservoir (10), le conduit de sortie de la vapeur (9) et le trou d'absorption d'air (17).

TRES IMPORTANT: ne jamais plonger la machine dans l'eau ni la mettre dans le lave-vaisselle.

L'eau du réservoir (10) doit être changée régulièrement. Après l'avoir fait, s'assurer que le conduit d'aspiration (15) est bien à l'intérieur du réservoir (10). Il est recommandé d'éliminer le calcaire tous les trois mois en utilisant un mélange conçu spécialement pour ce type de cafetières. Pour obtenir un délicieux expresso à l'italienne, il est conseillé de chauffer les tasses au moyen du dispositif (1) incorporé dans la machine.

Fonctionnement de la cafetière

*Mise en place*

A) Vérifier sur la plaque (16) que le voltage du courant d'alimentation est correct, puis brancher la cafetière.  
B) Remplir d'eau froide la moitié du réservoir (10) après s'être assuré que le conduit d'aspiration (15) est bien plongé dans l'eau. Placer un récipient sous le porte-filtre (8). Actionner l'interrupteur général (4) et faire circuler l'eau dans le circuit intérieur en actionnant l'interrupteur du

café (3).  
C) Remplir de nouveau le réservoir (10) en s'assurant que le conduit d'aspiration (15) est plongé dans l'eau.

Comment obtenir le premier café après la mise en place (ou l'extinction) de la cafetière

Pour que la cafetière se trouve dans les conditions idéales pour préparer un expresso parfait, se conformer aux instructions suivantes:

D) Actionner l'interrupteur général (4) et s'assurer que le voyant lumineux de mise en marche (5) est allumé: si la machine n'est pas assez chaude, le voyant de la température (6) s'allumera. Introduire le porte-filtre (13) dans son logement. Attendre que le voyant de la température (6) s'éteigne. Placer une tasse sous le porte-filtre (13) et actionner l'interrupteur du café (3). Laisser sortir l'eau chaude. Vider l'eau chaude de la tasse.

*A ce point, la cafetière et la tasse sont prêtes pour faire un excellent expresso.*

E) Extraire un serving E.S.E. et le placer dans le porte-filtre (13), la marque tournée vers le bas.  
F) Introduire le porte-filtre (13) dans son logement en le faisant tourner jusqu'à ce qu'on rencontre une certaine résistance.  
G) Préparer l'expresso en actionnant l'interrupteur (3): une fois obtenue la quantité voulue de café (serré ou allongé), arrêter le débit, toujours au moyen de

l'interrupteur (3).  
H) Retirer le porte-filtre (13) de son logement (8) en répétant à rebours l'opération décrite au point F). Jeter le serving E.S.E. utilisé.

Préparation des cafés suivants

I) Pour préparer d'autres cafés, répéter les opérations de E à H.

Comment obtenir de la vapeur (Préparation d'un cappuccino)

J) S'assurer qu'il n'y a pas de serving dans le porte-filtre. La soupape de la vapeur (7) étant en position fermée, actionner l'interrupteur de la vapeur (2).

Cette opération fera s'allumer, s'il était éteint, le voyant de la température (6).

K) Après que le voyant de la température (6) s'est éteint, ouvrir légèrement, en la tournant dans le sens contraire des aiguilles d'une montre, la soupape de la vapeur (7) et faire sortir l'eau restée dans le conduit (9) jusqu'à ce que la vapeur n'apparisse. Lorsque la vapeur commence à apparaître, fermer la soupape (7).

L) Placer un récipient contenant le lait sous le conduit de sortie de la vapeur-cappuccino (9) et y plonger ce dernier. Ensuite, ouvrir la soupape de la vapeur (7) pour obtenir la vapeur désirée. Un trou situé à côté de la buse permet l'absorption d'une petite quantité d'air qui, en se mélangeant au lait, le transforme en crème pour cappuccino. Si cela ne se produit pas, modifier la

position du récipient afin que le trou d'absorption d'air (17) ne soit pas couvert par le lait. Il est préférable d'utiliser du lait très froid.

Fermer l'interrupteur de la vapeur (2). Si l'on remarque une diminution du débit de la vapeur, fermer la soupape de la vapeur (7) et actionner l'interrupteur du café (3) jusqu'à ce que de l'eau sorte du porte-filtre (13). Répéter ensuite les opérations décrites aux points K et L.  
M) Il est expressément recommandé de ne pas préparer de café

immédiatement après la sortie de vapeur, la cafetière étant encore trop chaude. Pour en diminuer la température et obtenir un expresso parfait, se tenir aux instructions suivantes:  
- s'assurer qu'il n'y a pas de serving dans le porte-filtre;  
- actionner l'interrupteur du café (3) et placer un récipient sous le porte-filtre (13) en faisant couler de l'eau chaude jusqu'à ce que s'allume le voyant de la température (6);  
- fermer l'interrupteur du café (3) ce qui aura pour effet d'arrêter l'eau et attendre que le voyant de la température s'éteigne; la machine est de nouveau prête à faire un autre expresso.

LE FABRICANT SE RESERVE LE DROIT D'APPORTER SANS PREAVIS DES MODIFICATIONS OU DES AMELIORATIONS A CET ARTICLE.  
CARACTERISTIQUES TECHNIQUES:  
VOLTAGE: VOLTAGE: 220/230 V (110/120 V US - 110 V J)  
PUISSANCE: 1050 W

## MANUAL DE INSTRUÇÕES

Regras gerais para o uso da máquina

A máquina deve ser mantida limpa, enxaguando frequentemente a gaveta (12), o porta-filtro (13) e o depósito (10), o tubo de saída do vapor (9) e o furo de absorção do ar (17).

MUITO IMPORTANTE: nunca introduza a máquina na água ou na máquina de lavar louça.

A água contida no depósito (10) deve ser periodicamente substituída.

Depois de ter mudado a água verifique que o tubo de aspiração (15) esteja colocado no interior do depósito (10). Aconselha-se utilizar, cada três meses, um produto específico para eliminar o calcário nas máquinas de café expresso. Para saborear um café expresso perfeito aconselhamos que mantenha as chávenas quentes usando o escaalda-chávenas (1) incorporado na máquina.

Funcionamento da máquina

### Instalação

A) Verifique na placa contendo os dados técnicos (16) que a voltagem da corrente de alimentação seja correcta: no caso afirmativo, ligue a máquina à tomada de corrente.

B) Encha o depósito de água (10) até metade com água fria verificando que o tubo de aspiração (15) esteja introduzido na água. Coloque um recipiente debaixo do

porta-filtro (8). Accione o interruptor geral (4) e deixe circular a água no circuito interno accionando o interruptor do café (3).  
C) Encha novamente o depósito e verifique que o tubo de aspiração (15) esteja introduzido na água.

Como fazer o primeiro café depois da instalação ou quando a máquina foi ligada há pouco tempo

Para fazer com que a máquina se encontre nas condições ideais para fazer um perfeito café expresso siga as seguintes instruções:

D) Accione o interruptor geral (4) e verifique que o sinal luminoso de funcionamento (5) esteja aceso: se a temperatura da máquina não é suficiente, acende-se o sinal luminoso da temperatura (6). Introduza o porta-filtro (13) no respectivo alojamento. Aguarde até que o sinal luminoso da temperatura (6) se apague. Coloque uma chávena debaixo do porta-filtro (13) e accione o interruptor do café (3). Deixe sair a água quente. Deite fora a água quente da chávena.

*A este ponto a máquina e a chávena estão prontas para um café expresso perfeito*

E) Extraia um serving E.S.E. colocando-o no porta-filtro (13), com a marca voltada para baixo.

F) Introduza o porta-filtro (13) no seu alojamento fazendo-o rodar até encontrar resistência.

G) Prepare o café accionando o interruptor (3): quando se tiver atingido a quantidade

desejada de café (bica "italiana" ou café normal) desligar o interruptor (3).  
H) Retire o porta-filtro (13) do seu alojamento, repetindo inversamente a operação descrita no ponto F). Elimine o serving E.S.E. utilizado.

Preparação sucessiva de outros cafés

I) Para preparar outros cafés repetir as operações descritas nos ponto E e A.

Como obter vapor (Preparação de um "cappuccino")

J) Verifique que o porta-filtro esteja sem serving. Com a válvula do vapor (7) situada na posição fechada accione o interruptor do vapor (2). No caso em que não esteja acesa, esta operação faz acender o sinal luminoso da temperatura (6).

K) Depois de se ter apagado o sinal luminoso da temperatura (6), abrir um pouco, no sentido anti-horário, a válvula do vapor (7) e deixar sair a água que se encontra no tubo (9) até quando começar a sair vapor. Quando começar a sair vapor feche a válvula (7).

L) Coloque um recipiente contendo o leite debaixo do tubo de saída do vapor-cappuccino (9) de modo que uma parte fique introduzida. A seguir abra a válvula do vapor (7) para obter o vapor desejado. Um furo específico situado no lado do bico torna possível a absorção de uma pequena quantidade de ar que misturando se com o leite o transforma em espuma para o cappuccino.

No caso em que tal não

aconteça, modifique a posição do recipiente até que o furo de absorção do ar (17) fique coberto pelo leite. É preferível usar leite muito frio.

Fechar o interrupto do vapor (2). No caso em que notar uma pequena diminuição na saída do vapor, feche a válvula do vapor (7) e accione o interruptor do café (3), até que saia água fria do porta-filtro (13). A seguir repita as operações descritas nos ponto K e L.

M) É muito importante evitar de preparar um café expresso logo a seguir à saída do vapor porque a máquina ainda está muito quente. Para reduzir rapidamente a temperatura da máquina e obter um café expresso perfeito, siga as seguintes instruções:

- Verifique que o porta-filtro não contenha um serving.
- Accione o interruptor do café (3) e coloque um recipiente debaixo do porta-filtro (13) consentindo a saída da água quente até que se acenda o sinal luminoso da temperatura (6).
- Desligue o interruptor do café (3) interrompendo deste modo o fluxo de água e aguarde que o sinal luminoso da temperatura (6): agora a máquina está novamente pronta para preparar um outro café expresso.

O PRODUTOR RESERVA SE O DIREITO DE EFECTUAR MODIFICAÇÕES OU MELHORIAS SEM AVISO PRÉVIO.  
CARACTERÍSTICAS TÉCNICAS:  
VOLTAGEM: VOLTAGE: 220/230 V (110/120 V US - 110 V J)  
POTÊNCIA: 1.050 W.